

A Flamcovent Clean-t speciálisan arra tervezték, hogy leválassza a szilárd részecskéket és a levegőt a fűtőberendezésekben.

Optimális levegő- és iszapleválasztás energia-megtartás mellett.

Az új, acél Flamcovent Clean Smart levegő- és iszapleválasztók a legkisebb mikrobuborékokat és a szennyeződések legapróbb részecskéit is eltávolítják a rendszerben keringő vízből. A Flamco Clean Smart 60%-kal jobb teljesítményt nyújt, mint a hagyományos levegő- és iszapleválasztók, miközben az áramlási ellenállás elhanyagolható mértékűre csökkent.

- Karimás csatlakozással az EN 1092-1 PN16 szabvány szerint.

Előnyök

- Akár 60%-kal jobb teljesítmény a hagyományos levegő- és iszapleválasztókkal összehasonlítva.
- Rendkívül alacsony áramlási ellenállás, aminek eredménye a kisebb energiafogyasztás.
- Standard áramlási sebesség 3 m/s értékig.
- 25 db neodímium szupermágnes van beépítve az iszapkaparóba.
- Egyenletes teljesítmény a teljes élettartam során.
- Kis karbantartási igény.

Műszaki adatok

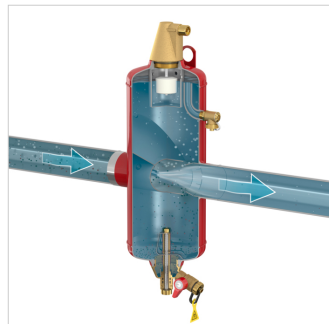
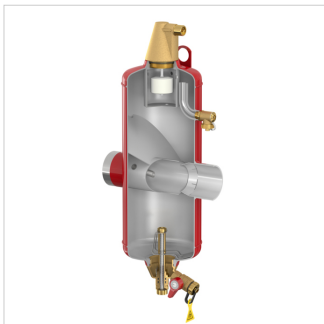
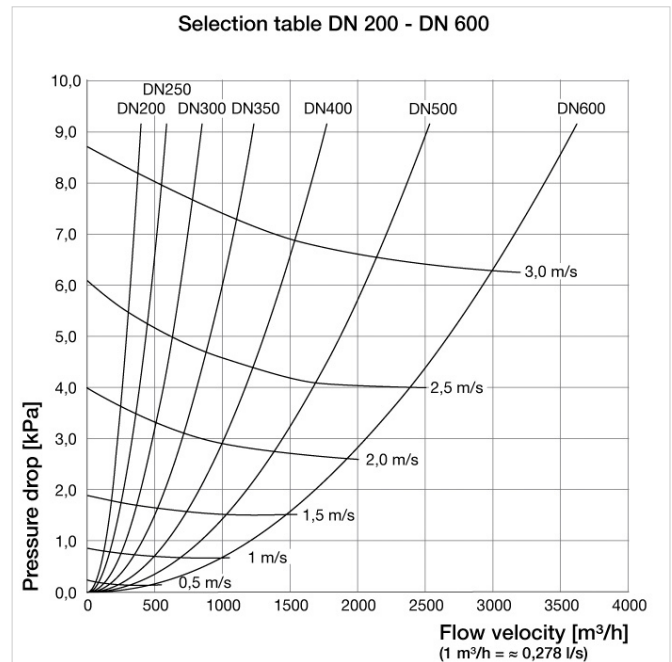
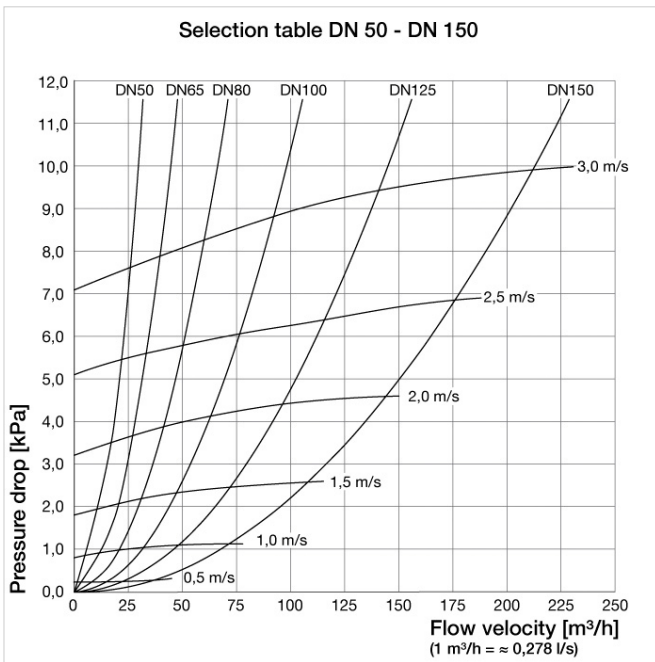
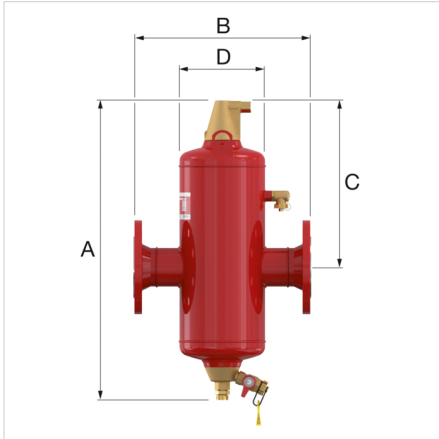
- Maximális üzemi nyomás: 10 bar.
- Kérésre olyan modellek is kaphatók, melyek maximális üzemi nyomása 25 bar-ig terjed.
- Olyan rendszerekhez alkalmas melyekben a maximális előremenő hőmérséklet 110 °C.
- Alkalmazható glikol oldatokkal maximum 50%-ig.
- A 2014/68/EU Nyomástartó berendezésekről szóló irányelv rendelkezéseinek megfelelően.



Megnevezés	Flamcovent Clean Smart F DN65 [8 Hole]		
Cikkszám	31042		
GTIN	08712874310421		
Típus	<u>Flamcovent Clean Smart F - 10 bar</u>		
Kapacitás [l]	10		
Csatlakozás	[DN]	65	
	[mm]	76,1	
Méretek	A [mm]	603	
	B [mm]	350	
	C [mm]	338	
	D [mm]	175	
Csatlakozás Karimák	8		
$K_v^* [m^3/h] (\Delta P = 1 \text{ bar})$	140		
Tömeg [kg]	17		

* $K_v = Q / \sqrt{\Delta P}$ Q: Áramlás [m^3/h] ΔP : A termék nyomásvesztése (1 bar)
 Áramlási faktor K_v : Áramlási ráta [m^3/h], amely a termékben 1 bar értékű
 nyomáscsökkenést okoz. Ez eltér a termék maximális megengedett áramlási
 értékétől.

** A perem 4 furatos változata.



Termékjellemzők

Termék kategória	Filters/separators
Termékbesorolás	Lég és iszapleválasztó hűtött vízhez / hűtési rendszerhez
Leírás	Flamcovent Clean Smart F DN65 [8 Hole]
Márka	FLAMCO
Termék típus	Smart Air & Dirt (>=DN50)
Artikelnummer	31042
GTIN	08712874310421

Általános információ

Anyag	Acél
Leválasztó típusa	Levegő/izzap
Modell	Horizontal
Material of connection	Acél
Material quality connection	Más
Housing material	Acél
Housing material quality	Más
Variable flow direction	Nem
Fűtésre alkalmas	Igen
Hűtésre alkalmas	Igen
Suitable for solar	Nem
Névleges belső átmérő	DN 65
Külső csőátmérő	76.1 Millimetre
Kapcsolat	Karima
Működési elve	Más
Flange standard	DIN
Szerkezetössz	350 Millimetre
Cikk tömörítési szakasz	PN 10
Lefuvarószeleppel	Igen
Felületvédelem	Untreated
Whirl operating principle	Nem
Negative pressure operating principle	Nem
Magnet operating principle	Igen
Thrust operating principle	Igen
Partial flow principle	Igen
Principle full flow with settling	Nem
Maximális középhőmérséklet	120 Degrees celsius
Cleaning possible during operation	Nem
Magnet location	Internal
Átfolyási kapacitás	0 - 48.99 m ³ /h
Nyitott rendszerekhez alkalmas	Nem
Zárt rendszerekhez alkalmazható	Igen
Max. üzemi nyomás	10 Bar
With drain valve	Igen
Leszerelhető szűrővel	Nem
A szűrő térfogata	0 Litre
A hálószűrő kiszűrése	0 Millimetre
Backwash filter	Nem
Min. pressure for back flush	0 Bar
Automatikus légtelenítővel	Igen
Csatlakozókkal	Nem
Az előremenő és vissztérő távolsága	0 Millimetre
Medium temperature (continuous)	0 - 120 °C
Max üzemi nyomás	10 Bar
Kvs érték	140
Szigeteléssel	Nem
Heat conduction coefficient insulation material (λ)	0 Watt per meter Kelvin

Max. glycol mixture	50 Percentage
Beépíthető automata töltő	Nem

Keresse a további információkat az Interneten:

[Telepítési és üzemeltetési útmutató](#)
[Declaration of conformity \(<= DN 200\)](#)
[Declaration of conformity - Module B \(> DN 200\)](#)
[CE PED Module D \(> DN 200\)](#)
[Flamcovent Clean Smart F ADSK](#)
[Flamcovent Clean Smart F DWG](#)
[Flamcovent Clean Smart F IPT](#)
[Flamcovent Clean Smart F STEP](#)

Brochure

[Termék katalógus PDF - 58-as kiadás \(2018\)](#)
[Flamcovent & Clean Smart](#)
[Flamcovent & Clean Smart](#)

2040 - BUDAÖRS
Gyár utca 2. (Bánki Donát út) - hu

T +36 23 880 981
E hu.info@aalberts-hfc.com
I flamcogroup.com/hu